

## My L 820 SC

anthracite  
EAN 4007841 081720  
Réf. 081720



## Description du fonctionnement

Éclairage individuel des numéros de maison. La version High Line avec numéro de maison en relief dans la couleur tendance anthracite. Vous recevez votre luminaire chez vous avec le numéro de maison de votre choix. Outre les chiffres, les lettres a-i sont disponibles pour la configuration. Lampe LED pour numéros de maison avec détecteur de mouvement et éclairage efficace vers le bas et vers le haut, détection de 160° / portée de 1 à 5 m / 9,8 W / 679 lm / 3000 K (lumière blanche chaude), éclairage de base 10-50 %, éclairage principal 50-100 %, allumage progressif de la lumière, éclairage permanent pendant 4 heures, Bluetooth : mise en réseau simple et réglage confortable par app, tous les avantages de nos lampes Bluetooth voir tout en bas, matériel de montage inclus, livraison dans un emballage sans plastique.

## Caractéristiques techniques

|  |                                      |  |                                   |
|--|--------------------------------------|--|-----------------------------------|
| Dimensions (L x l x H)                           | 146 x 230 x 261 mm                   | Portée d'émission                      | 30 m                              |
| Avec source                                      | Oui, système d'éclairage LED STEINEL | Puissance d'émission                   | < 1 mW                            |
| Garantie du fabricant                            | 3 ans                                | Flux lumineux total du produit         | 679 lm                            |
| Réglages via                                     | Connect Bluetooth Mesh, Application  | Flux lumineux mesure (360°)            | 679 lm                            |
| Avec télécommande                                | Non                                  | Efficacité totale du produit           | 69 lm/W                           |
| Variante   | anthracite                           | Température de couleur                 | 3000 K                            |
| UC1, Code EAN                                    | 4007841081720                        | Écart de couleur LED                   | SDCM3                             |
| Emplacement                                      | Extérieur                            | Ampoule                                | LED non interchangeable           |
| Emplacement, pièce                               | entrée                               | Durée de vie LED L70B50 (25°)          | > 60000                           |
| Coloris  | anthracite                           | Diminution du flux lumineux selon LM80 | L70B10                            |
| Plaquette numéros de maison autocollants incluse | Non                                  | Culot                                  | sans                              |
| Lieu d'installation                              | mur                                  | Système de refroidissement des LED     | Contrôle thermique actif & passif |
| Résistance aux chocs                             | IK03                                 | Allumage en douceur                    | Oui                               |
| Indice de protection                             | IP44                                 | Éclairage permanent                    | commutable                        |

# My L 820 SC

anthracite  
EAN 4007841 081720  
Réf. 081720



## Caractéristiques techniques

|  |                                       |
|--|---------------------------------------|
| Classe   | II                                    |
| Température ambiante                                 | -20 – 40 °C                           |
| Matériau du boîtier                                  | Aluminium                             |
| Matériau du cache                                    | Matière plastique opale               |
| Alimentation électrique                              | 220 – 240 V / 50 – 60 Hz              |
| Puissance  | 9,8 W                                 |
| Hauteur de montage max.                              | 2,50 m                                |
| Mode esclave réglable                                | Oui                                   |
| Protection au ras du mur                             | Non                                   |
| Possibilité de neutraliser la détection par segments | Non                                   |
| Cadrage électronique                                 | Oui                                   |
| Cadrage mécanique                                    | Non                                   |
| Détails portée                                       | zone de détection réglable sur 2 axes |
| Portée radiale                                       | r = 5 m (35 m <sup>2</sup> )          |
| Portée tangentielle                                  | r = 5 m (35 m <sup>2</sup> )          |
| Interrupteur crépusculaire                           | Oui                                   |

|   |  |
|---|--|
| Fonctions                                 | Détecteur de mouvement                           |
| Réglage crépusculaire                     | 2 – 2000 lx                                      |
| Temporisation                             | 5 s – 60 Min.                                    |
| Fonction balisage                         | Oui  |
| Fonction balisage temps                   | ARRÊT, Contrôlé par la luminosité, 10 s – 60 min |
| Éclairage principal réglable              | 0 - 100 %  |
| Mise en réseau possible                   | Oui  |
| Type de la mise en réseau                 | Maître/maître, Maître/esclave                    |
| Fonction balisage en pourcentage          | 10 – 100 %                                       |
| Fonction balisage en pourcentage, de 10 % |  |
| Fonction balisage en pourcentage, jusqu'à | 100 %  |
| Mise en réseau via                        | Bluetooth Mesh Connect                           |
| Indice de rendu des couleurs IRC          | = 82   |
| Hauteur de montage optimale               | 2 m  |
| Angle de détection                        | 160 °  |

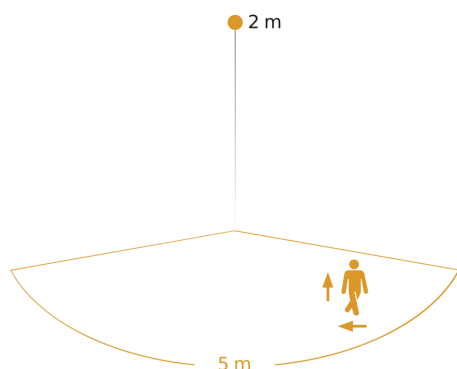
Luminaire extérieur LED à détection

# My L 820 SC

anthracite  
EAN 4007841 081720  
Réf. 081720

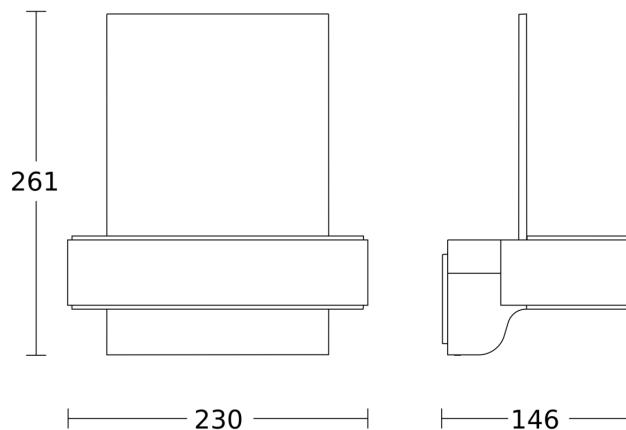


## Zone de détection



Hauteur d'installation: 1,80 m - 2,50 m  
Orange: sens de passage radial et tangentiel

## Dessin dimensionnel



## Schéma du circuit Bluetooth

